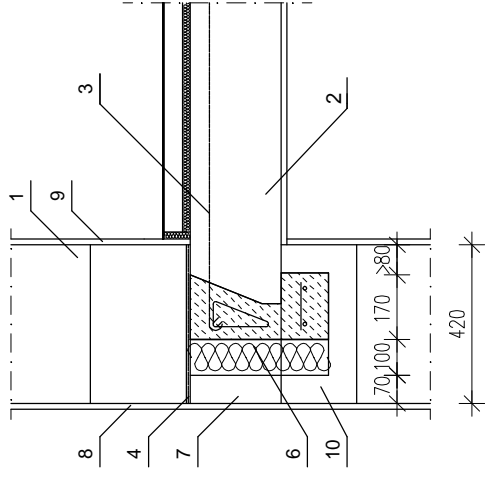


PODPARCIE PŁYTY KANAŁOWEJ W ŚCIANIE

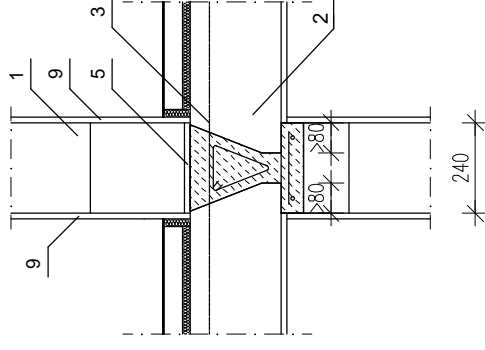
- 1.1 na zewnętrznej ścianie nośnej,
- 1.2 na zewnętrznej ścianie nośnej równoległe do kierunku pracy płyt,
- 1.3 oparcie dwustronne na wewnętrznej ścianie nośnej,
- 1.4 na ścianie wewnętrznej nośnej

1. Beton komórkowy H+H
2. Płyty kanałowe
3. Zbrojenie kotwiące belki stropowe w wieńcu
4. Zbrojenie poprzeczne spoiny wspólnej
5. Spoina niezbrojona
6. Izolacja termiczna z wełny mineralnej lub styropianu
7. Płytki z betonu komórkowego H+H
8. Tynk zewnętrzny
9. Tynk wewnętrzny
10. H+H kształtki U

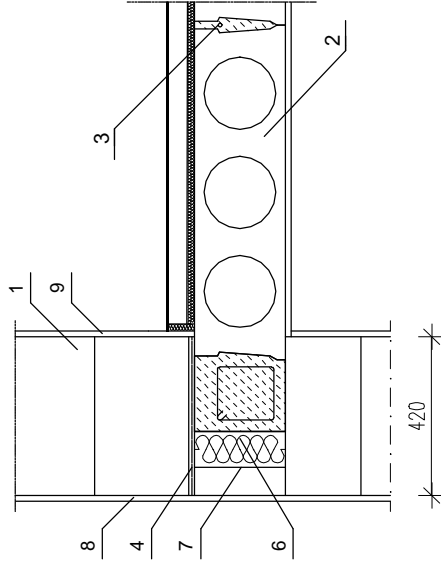
1.1



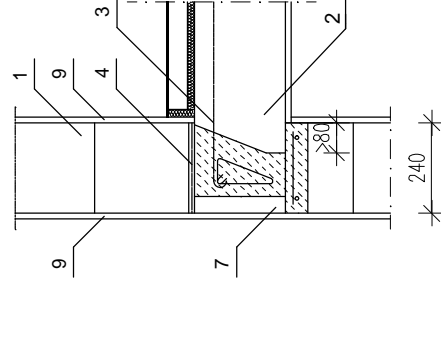
1.3



1.2



1.4



obiekt:

**CENTRUM DYDAKTYCZNE
BADAŃ KÓŁ ZĘBATYCH**

inwestor:

**PWSZ im. Prezydenta Stanisława Wojciechowskiego w Kaliszu
62-800 KALISZ, UL. NOWY ŚWIAT 4**

adres inwestycji:

KALISZ, UL. POZNAŃSKA 201-205, DZ. NR 1/12

jednostka projektowa:

inwest[projekt]
62-800 KALISZ ALEJA WOLNOŚCI 17

PRAWA AUTORSKIE ZASTRZEŻONE
WG USTAWY O PRAWIE AUTORSKIM I PRAWACH POKREWNYCH
Dz.U. Nr 90 poz. 631 z 2006r.

projektował:

mgr inż. arch. KRYSZTOF KINASTOWSKI
Upr. Nr WP-OJA/OKK/UpB/1/2011
w specjalności architektonicznej

sprawdził:

mgr inż. arch. WOJCIECH GUBAŁA
Upr. UAN 7342-71/91
w specjalności architektonicznej

temat rysunku:

PODPARCIE PŁYTY KANAŁOWEJ

branża:

ARCHITEKTURA

skala:

1:20

nr rysunku:

PBW-11

data opracowania:

MARZEC 2012

faza:

PROJEKT BUDOWLANO-WYKONAWCZY