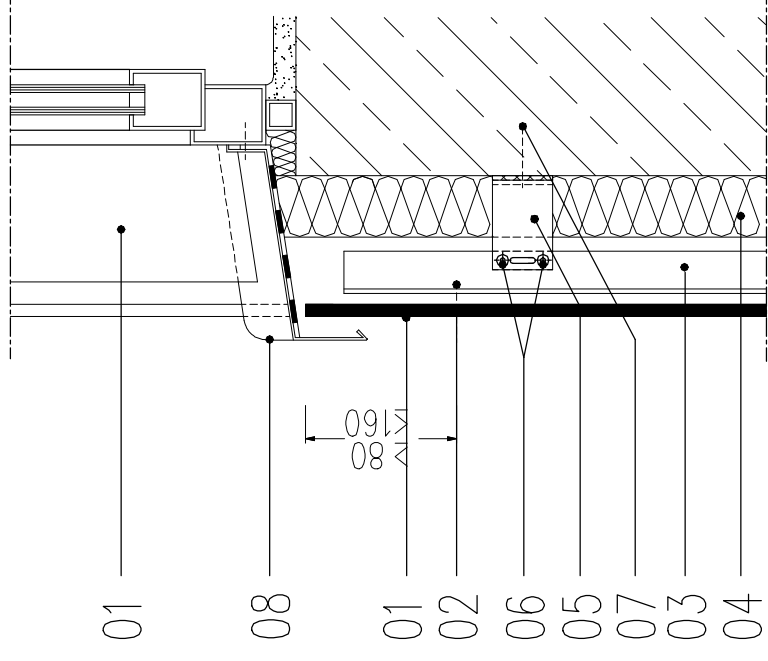


OBRÓBKA OKIENNA – podkonstrukcja aluminiowa

- 01 OKNO
- 02 NIT ALUMINIOWY W KOLORZE PŁYTY
- 03 PROFIL ALUMINIOWY
- 04 IZOLACJA
- 05 KONSOLA ALUMINIOWA
- 06 ELEMENT ŁĄCZĄCY /punkt stały
- 07 KOTWA MONTAŻOWA
- 08 OBRÓBKA BLACHARSKA – parapet z blachy powlekanej



obiekt:

**CENTRUM DYDAKTYCZNE
BADAŃ KÓŁ ZĘBATYCH**

inwestor:

**PWSZ im. Prezydenta Stanisława Wojciechowskiego w Kaliszu
62-800 KALISZ, UL. NOWY ŚWIAT 4**

adres inwestycji:

KALISZ, UL. POZNAŃSKA 201-205, DZ. NR 1/12

jednostka projektowa:

inwest[projekt]
62-800 KALISZ ALEJA WOLNOŚCI 17

PRAWA AUTORSKIE ZASTRZEŻONE
WG USTAWY O PRAWIE AUTORSKIM I PRAWACH POKREWNYCH
Dz.U. Nr 90 poz. 631 z 2006r.

projektował:

mgr inż. arch. KRYSZTIAN KINASTOWSKI
Upr. Nr WP-OJA/OKK/UpB/1/2011
w specjalności architektonicznej

sprawdził:

mgr inż. arch. WOJCIECH GUBAŁA
Upr. UAN 7342-71/91
w specjalności architektonicznej

temat rysunku: **DETAIL - EL. WENTYLOWANA
Z PŁYT WŁÓKNOCEMENTOWYCH**

branża:

ARCHITEKTURA

skala:

1:5 PBW-16

nr rysunku:

MARZEC 2012

faza:

PROJEKT BUDOWLANO-WYKONAWCZY