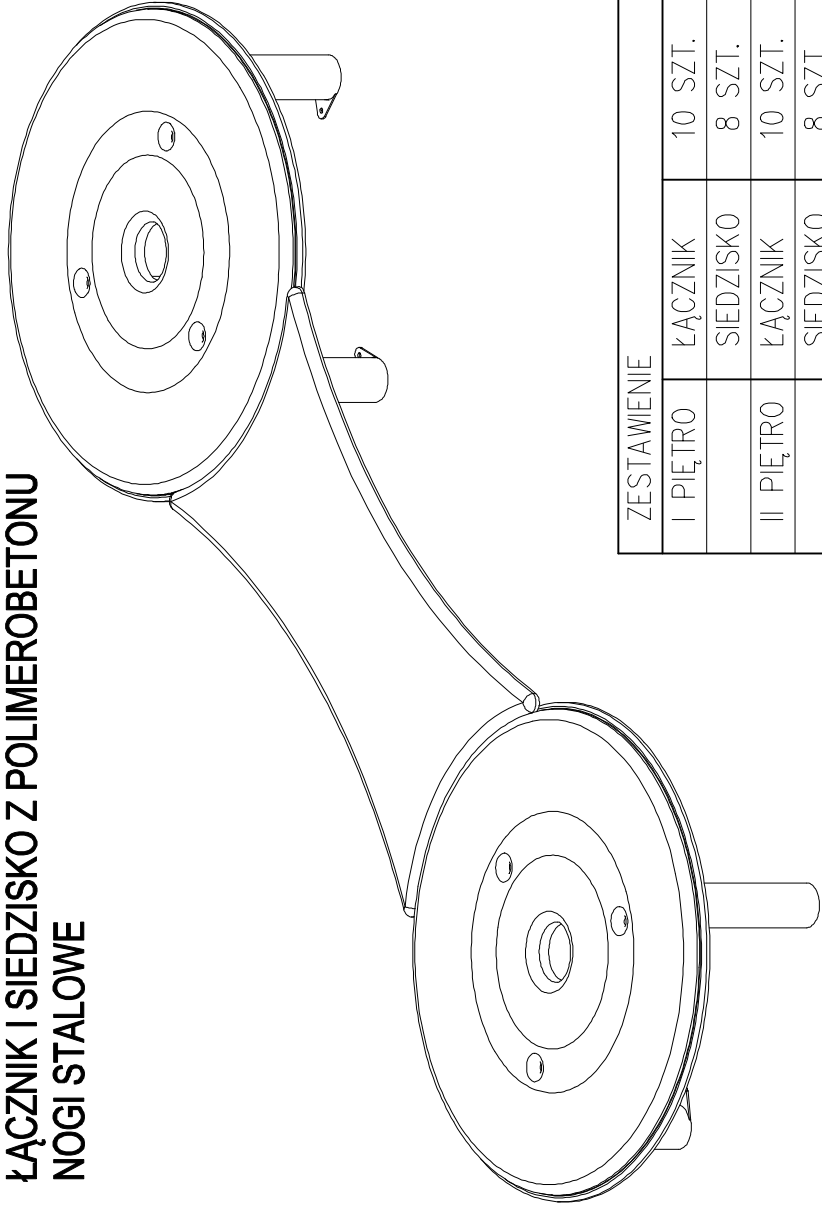


**ŁĄCZNIK I SIEDZISKO Z POLIMEROBETONU
NOGI STALOWE**



ZESTAWIENIE		
I PIĘTRO	ŁĄCZNIK	10 SZT.
	SIEDZISKO	8 SZT.
II PIĘTRO	ŁĄCZNIK	10 SZT.
	SIEDZISKO	8 SZT.

UWAGA: MONTAŻ DO PODŁOŻA ZGODNIE ZE WSKAZÓWKAMI PRODUCENTA

obiekt:
**CENTRUM DYDAKTYCZNE
BADAŃ KÓŁ ZĘBATYCH**

inwestor:
**PWSZ im. Prezydenta Stanisława Wojciechowskiego w Kaliszu
62-800 KALISZ, UL. NOWY ŚWIAT 4**

adres inwestycji:
KALISZ, UL. POZNAŃSKA 201-205, DZ. NR 1/12

jednostka projektowa:

inwest[projekt]
62-800 KALISZ ALEJA WOLNOŚCI 17

PRAWA AUTORSKIE ZASTRZEŻONE
WG USTAWY O PRAWIE AUTORSKIM I PRAWACH POKREWNYCH
Dz.U. Nr 90 poz. 631 z 2006r.

projektował:

mgr inż. arch. KRYSZTIAN KINASTOWSKI
Upr. Nr WP-OJA/OKK/UpB/1/2011
w specjalności architektonicznej

sprawił:

mgr inż. arch. WOJCIECH GUBAŁA
Upr. UAN 7342-71/91
w specjalności architektonicznej

temat rysunku:

ŁAWKA ZANO GROOVE

branża:

ARCHITEKTURA

skala:

PBW-24

nr rysunku:

data opracowania:
MARZEC 2012

faza:

**PROJEKT
BUDOWLANO-WYKONAWCZY**

