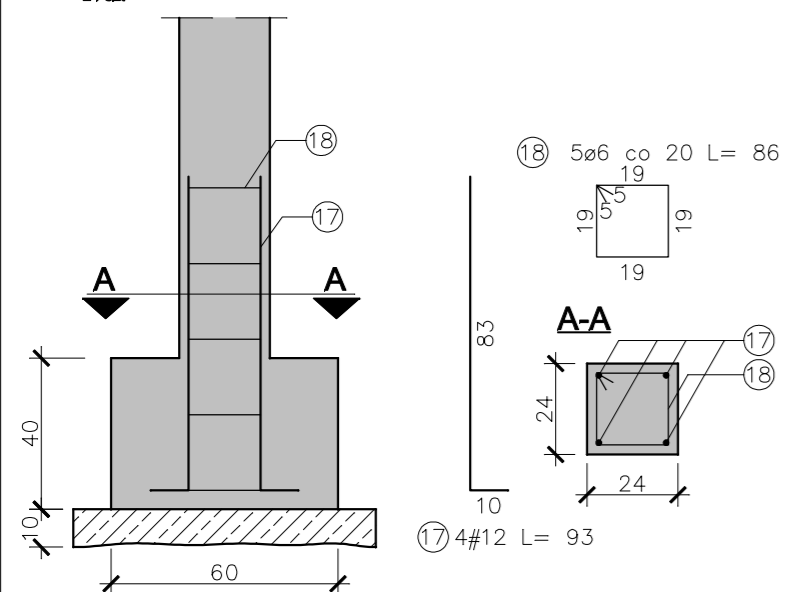
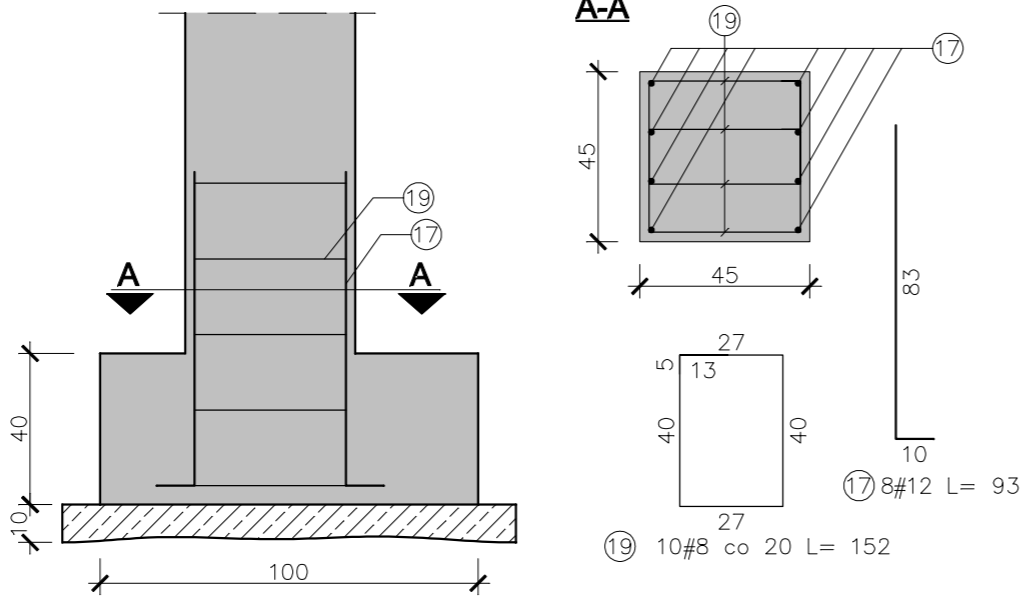


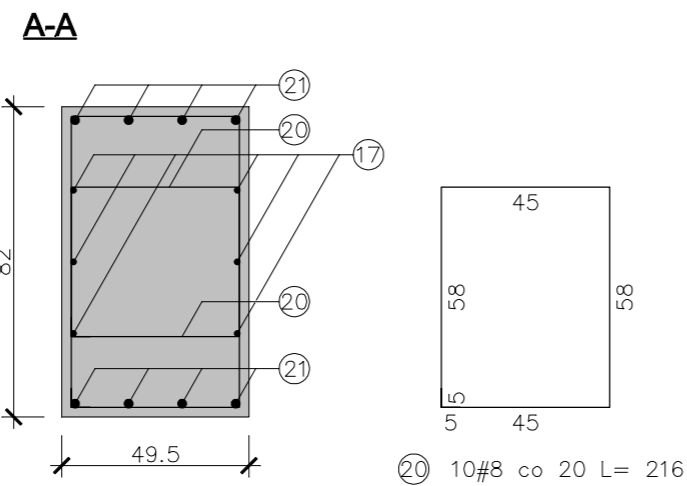
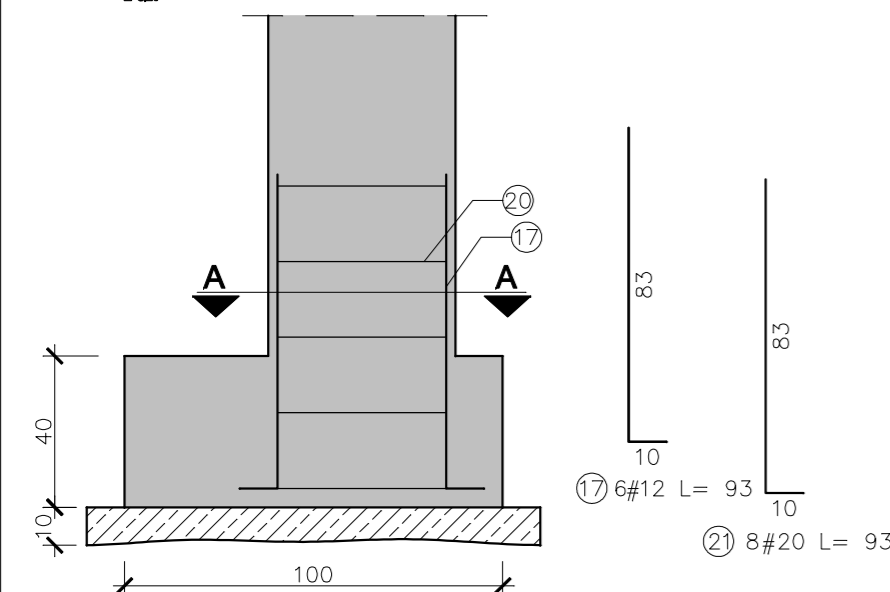
**Trzpień T-1**  
24 szt



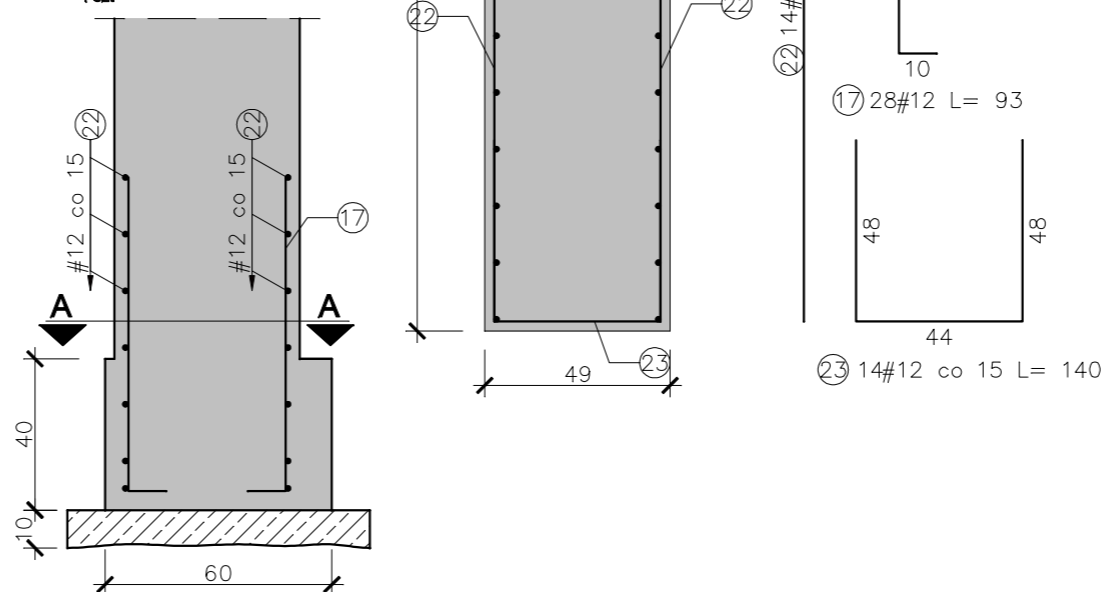
**Trzpień T-2**  
2 szt



**Trzpień T-3**  
2 szt



**Trzpień T-4**  
1 szt



**WYKAZ STALI ZBROJENIOWEJ - Trzpień T1 - start (1 szt)**

Nr	Średnica [mm]		Długość [cm]	Ilość [szt.]	Dł. catk. [m]	
	Ø	#			St3S	RB500W
17		12	93	4	ø6	3.72
18	6		86	5	#12	4.30
Długość ogółem [m]					4.30	3.72
Masa jednostkowa [kg/m]					0.222	0.888
Masa ogółem [kg]					0.95	3.30
Masa razem [kg]					4,25	

**WYKAZ STALI ZBROJENIOWEJ - Trzpień T3 - start (1 szt)**

Nr	Średnica [mm]		Długość [cm]	Ilość [szt.]	Dł. catk. [m]		
	Ø	#			RB500W		
17		12	93	6	#8	5.58	
20		8	216	10	#12	21.60	
21		20	93	8	#20		7.44
Długość ogółem [m]					21.60	5.58	7.44
Masa jednostkowa [kg/m]					0.395	0.888	2.466
Masa ogółem [kg]					8.53	4.96	18.35
Masa razem [kg]					31,84		

**WYKAZ STALI ZBROJENIOWEJ - Trzpień T2 - start (1 szt)**

Nr	Średnica [mm]		Długość [cm]	Ilość [szt.]	Dł. catk. [m]	
	Ø	#			RB500W	
17		12	93	8	#8	7.44
19		8	152	10	#12	15.20
Długość ogółem [m]					15.20	7.44
Masa jednostkowa [kg/m]					0.395	0.888
Masa ogółem [kg]					6.00	6.61
Masa razem [kg]					12.61	

**WYKAZ STALI ZBROJENIOWEJ - Trzpień T4 - start (1 szt)**

Nr	Średnica [mm]		Długość [cm]	Ilość [szt.]	Dł. [m]	
	Ø	#			RB500W	
17		12	93	28	#12	26.04
22		12	195	14		27.30
23		12	140	14		19.60
Długość ogółem [m]					72.94	
Masa jednostkowa [kg/m]					0.888	
Masa ogółem [kg]					64.77	
Masa razem [kg]					64.77	

1. Uwagi ogólne patrz opis techniczny.
2. Wszelkie zmiany, które wykonawca zdecyduje się wprowadzić, również te które służą jedynie zmianie technologii winny być przedstawione nadzorowi autorskiemu do akceptacji.
3. Należy stosować jedynie materiały i urządzenia posiadające aktualne certyfikaty i dopuszczone do stosowania w budownictwie.
4. W razie jakichkolwiek niezgodności należy skonsultować się z projektantami. Wszelkie wady projektowe lub koordynacyjne należy przedstawić nadzorowi autorskiemu przed przystąpieniem do robót. Wykonawca przyjmuje na siebie ryzyko za kontynuowanie robót pomimo stwierdzenia wad koordynacyjnych.
5. W przypadkach nieprzewidzianych projektem należy wstrzymać roboty oraz powiadomić inspektorów nadzoru i projektantów.
6. Projekt konstrukcji należy rozpatrywać łącznie z projektem architektonicznym i branżowymi.
7. Przed przystąpieniem do wykonywania fundamentów, sprawdzić czy wszelkie instalacje kanalizacyjne zostały ułożone i ustabilizowane.
8. Pod wszystkimi fundamentami wykonać warstwę podbetonu grubości min. 7 cm.
9. Izolacje przeciwwilgociowe i przeciwdźwiękowe wykonać zgodnie z technologią producenta.
10. Ściany fundamentowe obsypywać gruntem równomiernie z obu stron.
11. Szczegóły fundamentów patrz rysunek K1-1.

**Beton: C20/25  
C12/15  
Stal: RB500W (#)  
St3S (Ø)**

- Klasa konstrukcji - S4
- Klasa ekspozycji - XC4
- Nominalna grubość otuliny C<sub>nom</sub>=50 mm
- Pręty łaczyć na zakład długości 40xø

OZNACZENIA	
T-x	trzpień żelbetowy (rys. K5)
L-x	ława fundamentowa (rys. K1)
poz. PFX	plyta fundamentowa (rys. K1)

obiekt: **CENTRUM DYDAKTYCZNE  
BADAŃ KÓŁ ZĘBATYCH**

inwestor: **PWSZ IM. PREZYDENTA STANISŁAWA WOJCIECHOWSKIEGO W KALISZU  
62-800 KALISZ, UL. NOWY ŚWIAT 4**

adres inwestycji: **KALISZ, UL. POZNAŃSKA 201-205, DZ. NR 1/10 I 1/12**

jednostka projektowa: **PRAWA AUTORSKIE ZASTRZEŻONE  
WG USTAWY O PRAWIE AUTORSKIM I PRAWACH POKREWNYCH  
Dz.U. Nr 90 poz. 631 z 2006r.**

projektował: **INŻ. KRZYSZTOF DREMZA  
UPR. UAN 8386/19/81  
W SPECJALNOŚCI KONSTR.-BUD.**

sprawdził: **INŻ. KAZIMIERZ GRZELAK  
UPR. UAN 8386/50/85  
W SPECJALNOŚCI KONSTR.-BUD.**

opracował: **MGR INŻ. TOMASZ ŁUCZAK**

temat rysunku: **DETALE ZAKOTWIĘĆ**      branża: **KONSTRUKCJA**

skala: **1:20**      nr rysunku: **K-1.2**      data opracowania: **LUTY 2012**      faza: **PROJEKT BUDOWLANO-WYKONAWCZY**