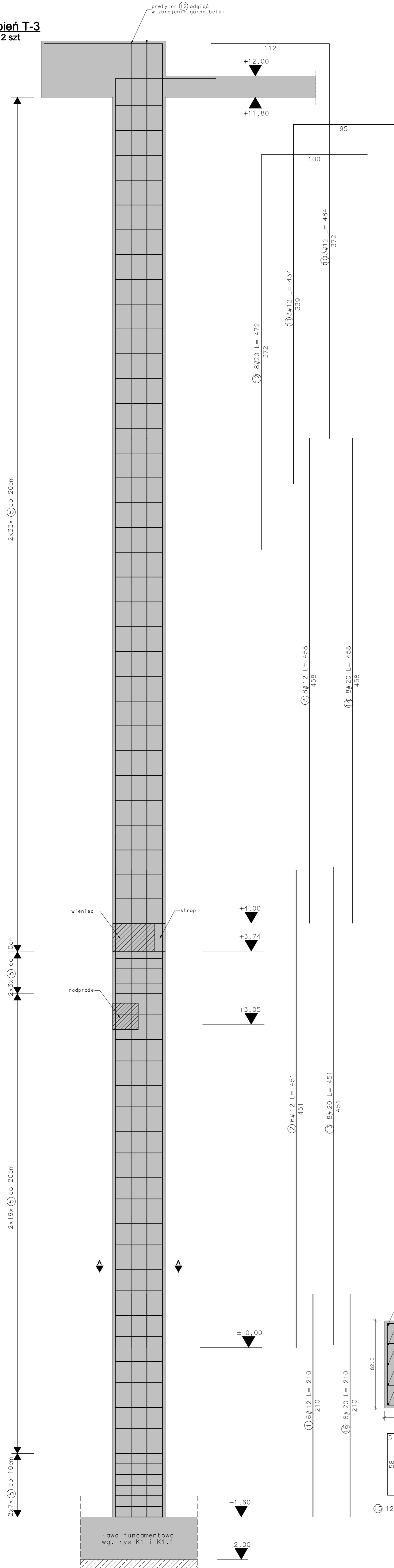
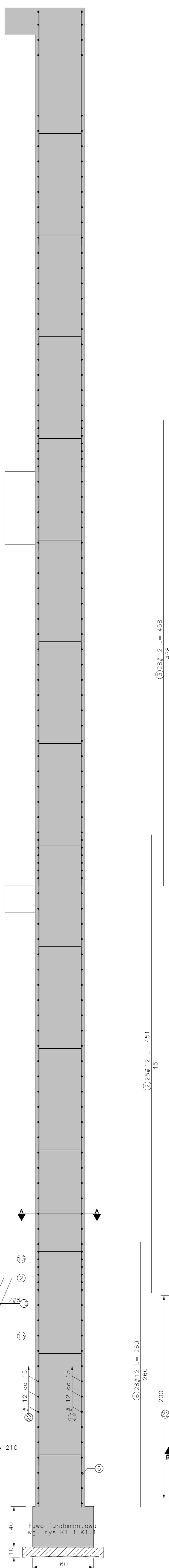


**Trzpień T-3**  
2 szt



**Trzpień T-4**  
1 szt



**WYKAZ STALI ZBROJENIOWEJ - T-3 (dla 1 szt)**

Nr	Średnica [mm]		Długość [cm]	Ilość [szt.]	Długość całkowita [m]		
	Ø	#			RB500W		
1	12	#12	210	6	#8	#12	#20
2	12	#12	451	6	12.60		
3	12	#12	458	6	27.06		
10	12	#12	484	3	13.17		
11	12	#12	434	3	11.22		
12	20	#20	472	8	37.76		
13	20	#20	451	8	36.08		
14	20	#20	458	8	36.64		
15	8	#8	210	124	260.40		
16	20	#20	210	8	16.80		
Długość ogółem [m]				260.40	91.53	127.28	
Masa jednostkowa [kg/m]				0.395	0.888	2.466	
Masa ogółem [kg]				102.86	81.28	313.87	
Masa razem [kg]				498.01			

**WYKAZ STALI ZBROJENIOWEJ - T-5 (dla 1 szt)**

Nr	Średnica [mm]		Długość [cm]	Ilość [szt.]	Dł. catk. [m]	
	Ø	#			RB500W	
5	6	#6	86	9	#6	#12
18	12	#12	294	2	7.74	
19	12	#12	274	2	5.88	
Długość ogółem [m]				7.74	11.36	
Masa jednostkowa [kg/m]				0.222	0.888	
Masa ogółem [kg]				1.72	10.09	
Masa razem [kg]				11.81		

**WYKAZ STALI ZBROJENIOWEJ - T-4 (dla 1 szt)**

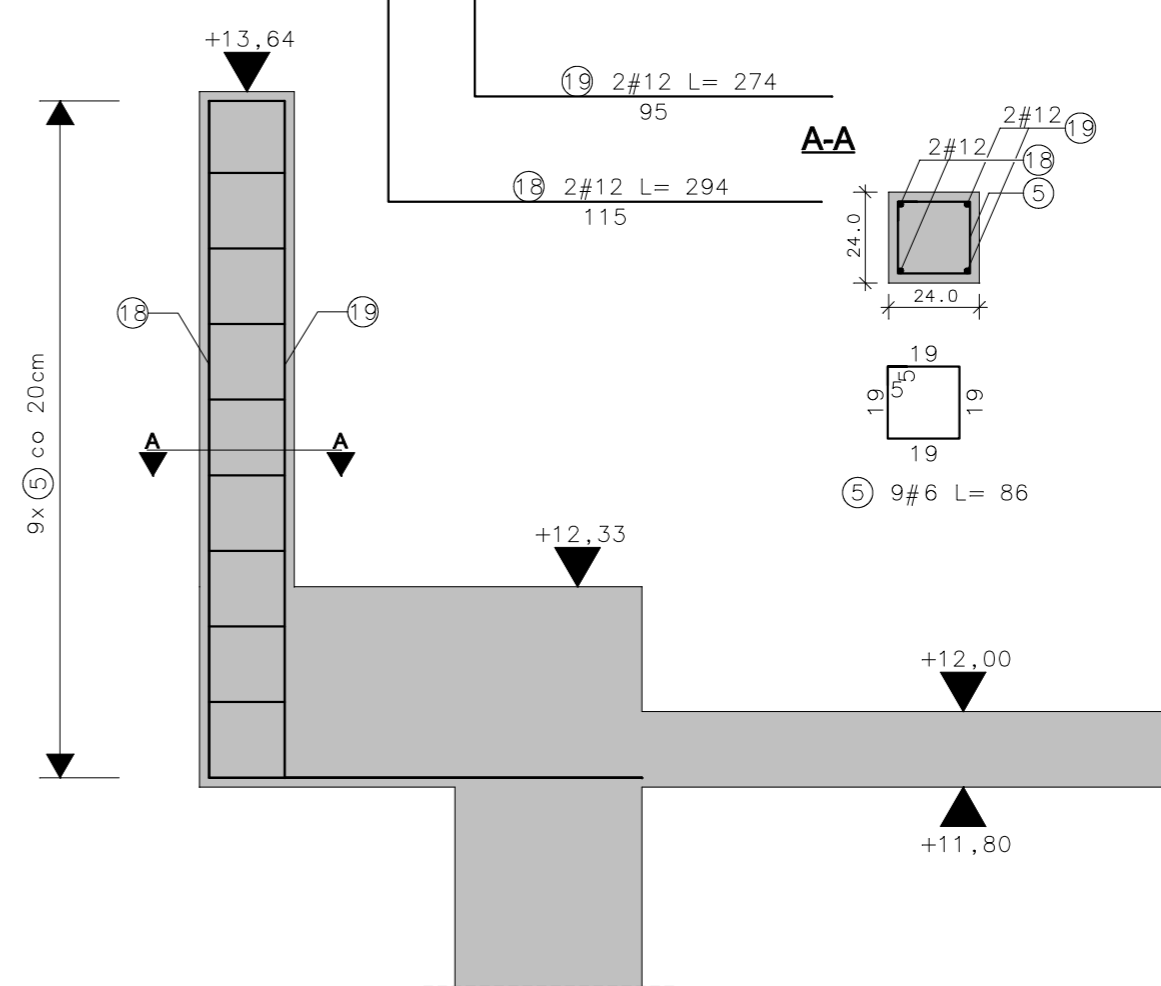
Nr	Średnica [mm]		Długość [cm]	Ilość [szt.]	Dł.c.[m]	
	Ø	#			RB500W	
2	12	#12	451	28	#6	#12
3	12	#12	458	28	126.28	
4	12	#12	454	28	128.24	
17	12	#12	62	14	8.68	
22	12	#12	195	210	409.50	
23	12	#12	140	210	294.00	
Długość ogółem [m]				1093.82		
Masa jednostkowa [kg/m]				0.888		
Masa ogółem [kg]				971.31		
Masa razem [kg]				971.31		

**WYKAZ STALI ZBROJENIOWEJ - T-6**

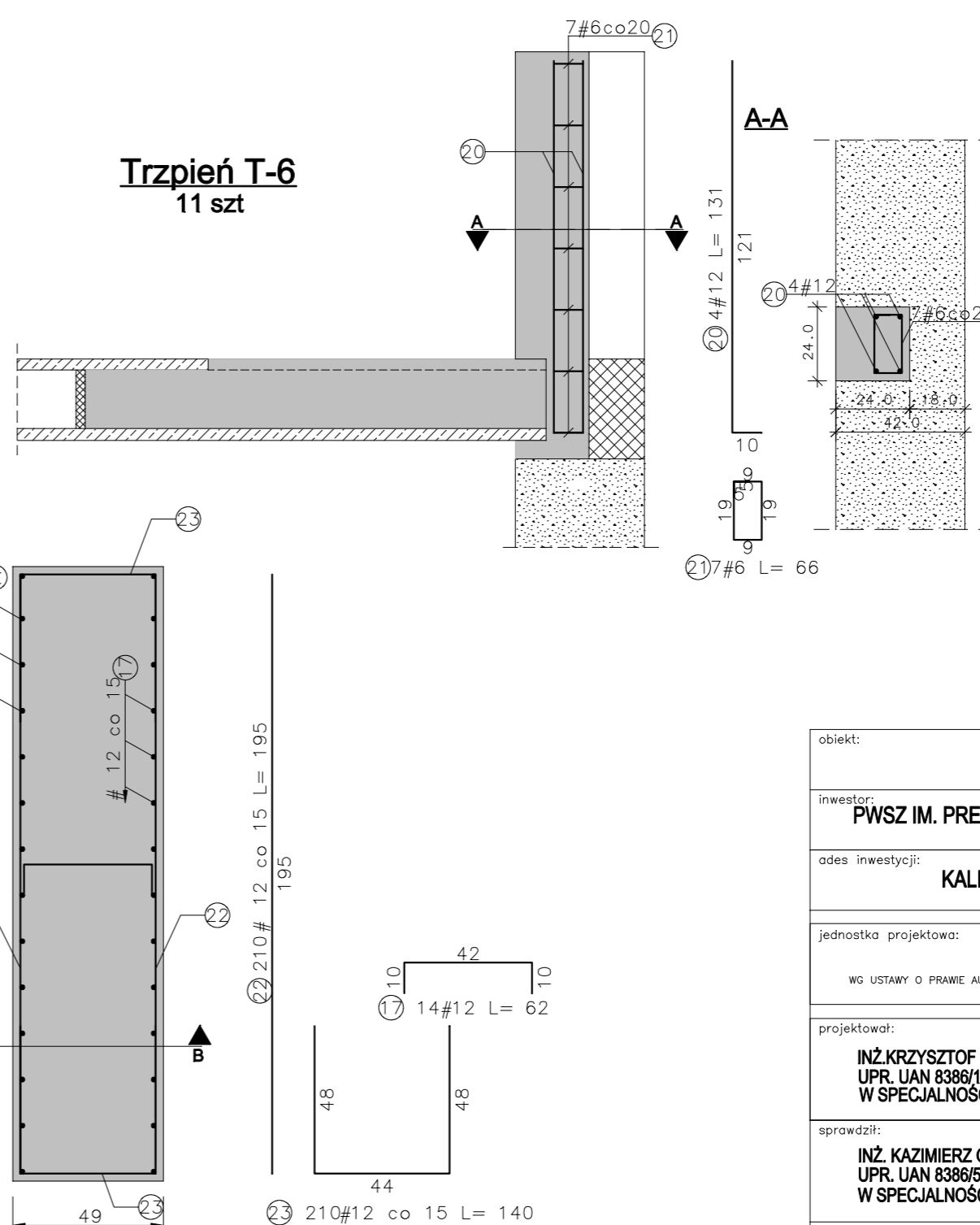
Nr	Średnica [mm]		Długość [cm]	Ilość [szt.]	RB500W	
	Ø	#			#6	#12
20	12	#12	131	44	57.64	
21	6	#6	66	77	50.82	
Długość ogółem [m]				50.82	57.64	
Masa jednostkowa [kg/m]				0.222	0.888	
Masa ogółem [kg]				11.28	51.18	
Masa razem [kg]				62.47		

1. Uwagi ogólne patrz opis techniczny.
2. Wszelkie zmiany, które wykonawca zdecyduje się wprowadzić, również te które służą jedynie zmianie technologii winny być przedstawione nadzorowi autorskiemu do akceptacji.
3. Należy stosować jedynie materiały i urządzenia posiadające aktualne certyfikaty i dopuszczone do stosowania w budownictwie.
4. W razie jakichkolwiek niezgodności należy skonsultować się z projektantami. Wszelkie wody projektowe lub koordynacyjne należy przedstawić nadzorowi autorskiemu przed przystąpieniem do robót. Wykonawca przyjmuje na siebie ryzyko za kontynuowanie robót pomimo stwierdzenia wad koordynacyjnych.
5. W przypadkach nieprzewidzianych projektem należy wstrzymać roboty oraz powiadomić inspektorów nadzoru i projektantów.
6. Projekt konstrukcji należy rozpatrywać łącznie z projektem architektonicznym i branżowymi.

**Trzpień T-5**  
4 szt



**Trzpień T-6**  
11 szt



**Beton: C20/25**  
**Stal: RB500W (#)**  
**St3S(Ø)**

- Klasa konstrukcji - S4
- Klasa ekspozycji - XC1
- Nominalna grubość otuliny  $C_{nom}=25$  mm
- Pretły łączyć na zakład długości 40xp

obiekt: <b>CENTRUM DYDAKTYCZNE BADAŃ KÓŁ ZĘBATYCH</b>	
inwestor: <b>PWSZ IM. PREZYDENTA STANISŁAWA WOJCIECHOWSKIEGO W KALISZU 62-800 KALISZ, UL. NOWY ŚWIĄT 4</b>	
adres inwestycji: <b>KALISZ, UL. POZNAŃSKA 201-205, DZ. NR 1/10 I 1/12</b>	
jednostka projektowa: <b>PRAMA AUTORSKIE ZASTRZEŻENIE WŁ. USTAWY O PRAWIE AUTORSKIM I PRAWACH POKREWNYCH S.U.J. Nr 90 poz. 631 z 2006r.</b>	
projektował: <b>INŻ. KRZYSZTOF DREMZA UPR. LIAN 8386/1981 W SPECJALNOŚCI KONSTR.-BUD.</b>	
sprawdził: <b>INŻ. KAZIMIERZ GRZELAK UPR. LIAN 8386/5086 W SPECJALNOŚCI KONSTR.-BUD.</b>	
opracował: <b>MGR INŻ. TOMASZ ŁUCZAK</b>	
temat rysunku: <b>SZCZEGÓŁY: TRZPIENIE</b>	branża: <b>KONSTRUKCJA</b>
skala: <b>1:20</b>	nr rysunku: <b>K-5-2</b>
data opracowania: <b>LUTY 2011</b>	tytuł: <b>PROJEKT BUDOWLANO-WYKONAWCZY</b>