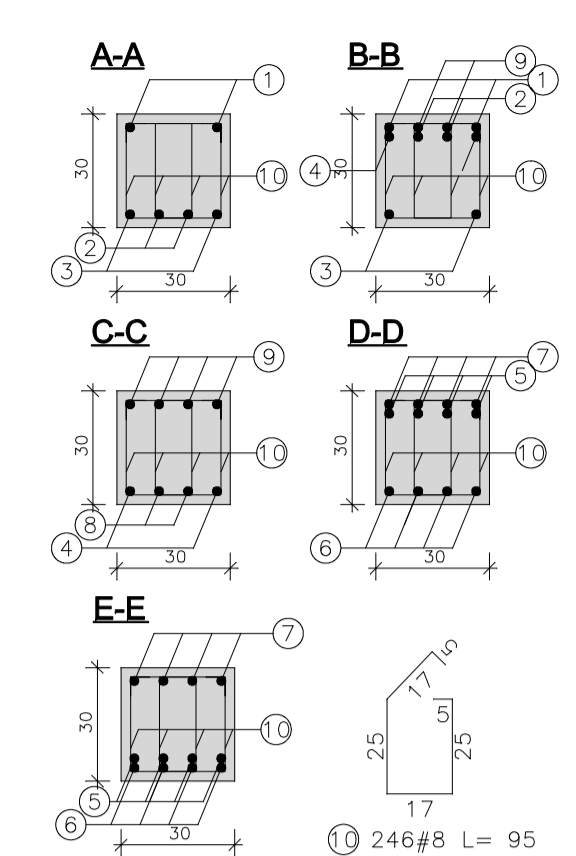
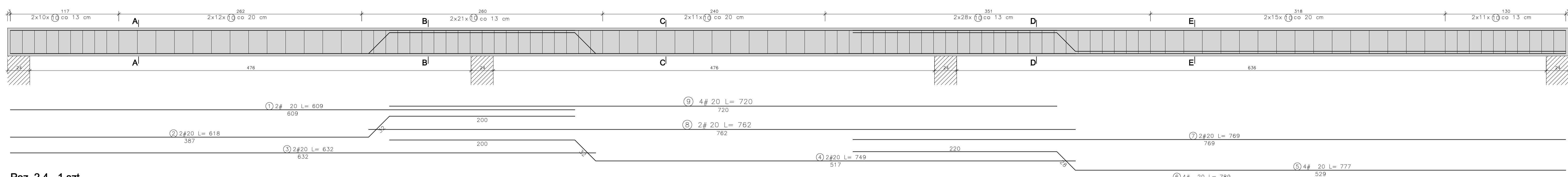
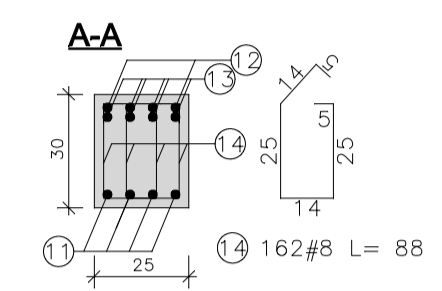
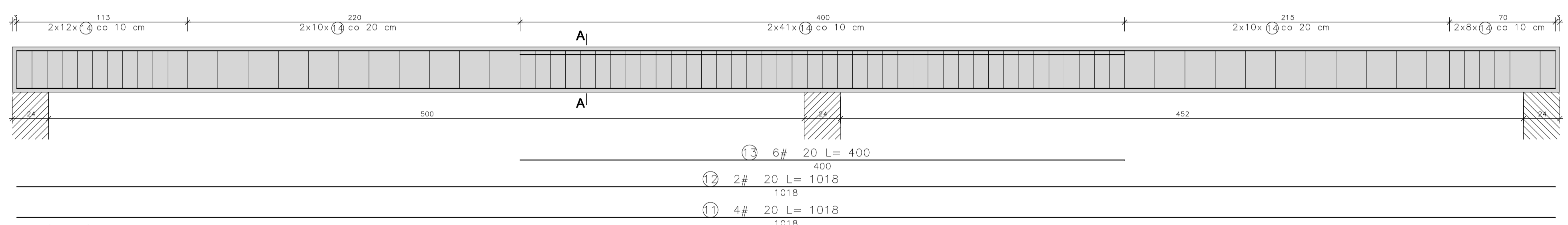


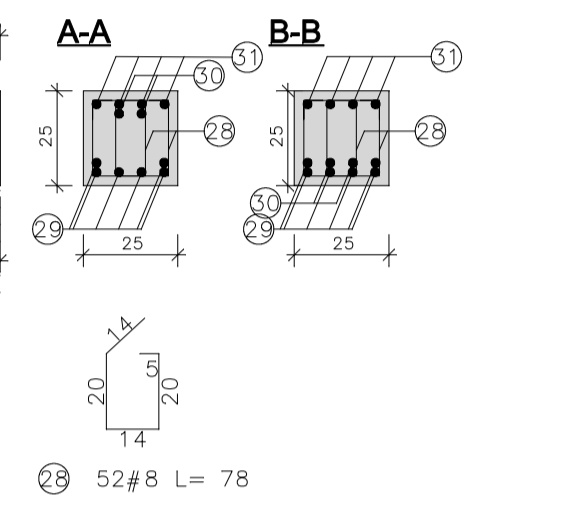
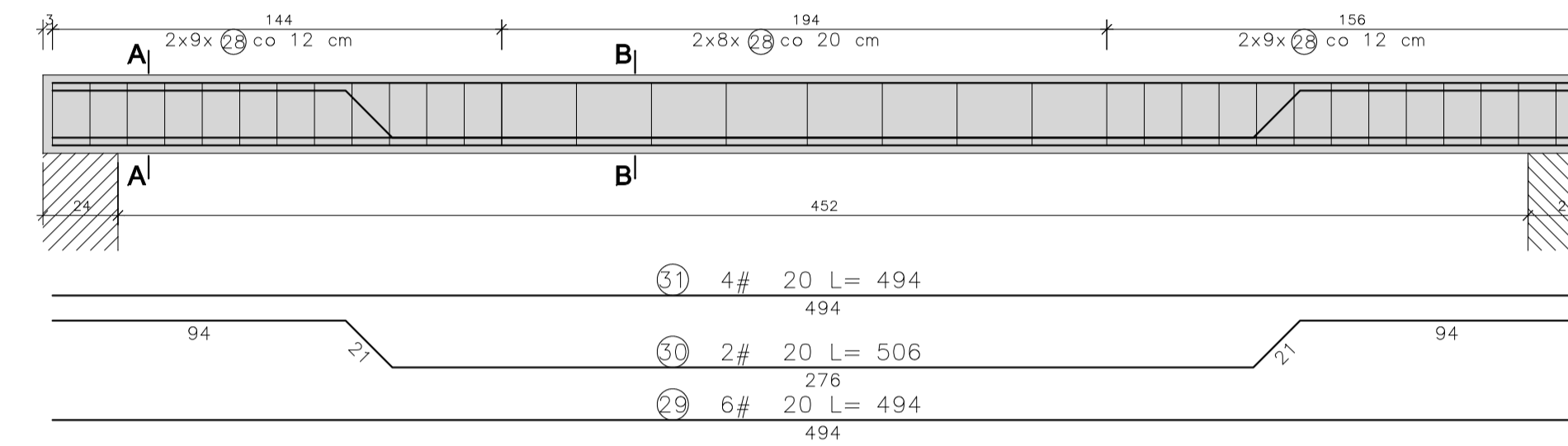
Poz. 2.2 - 1 szt  
Poz. 3.2 - 1 szt



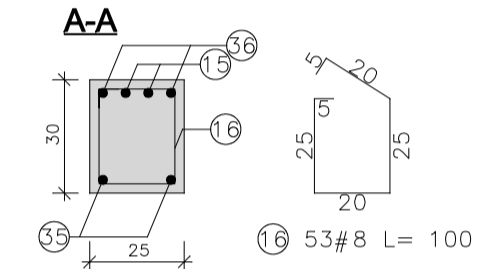
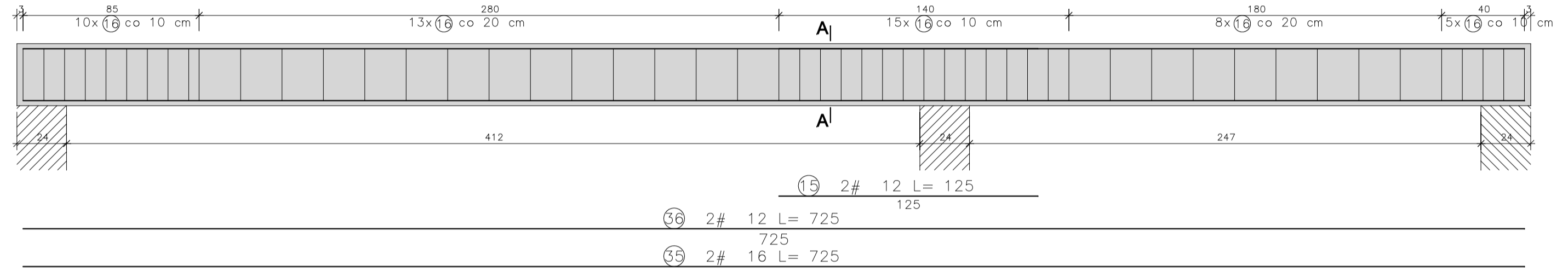
Poz. 2.4 - 1 szt



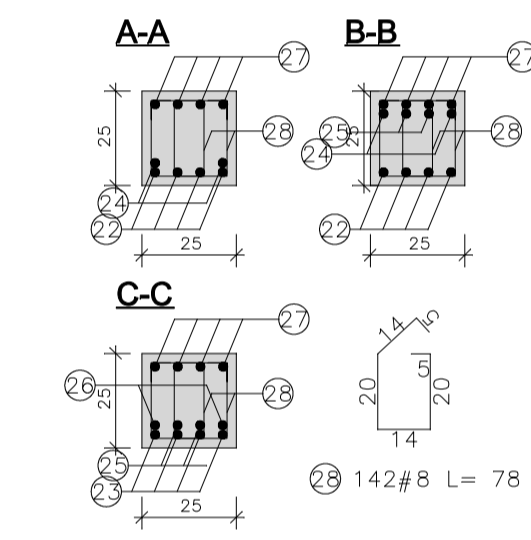
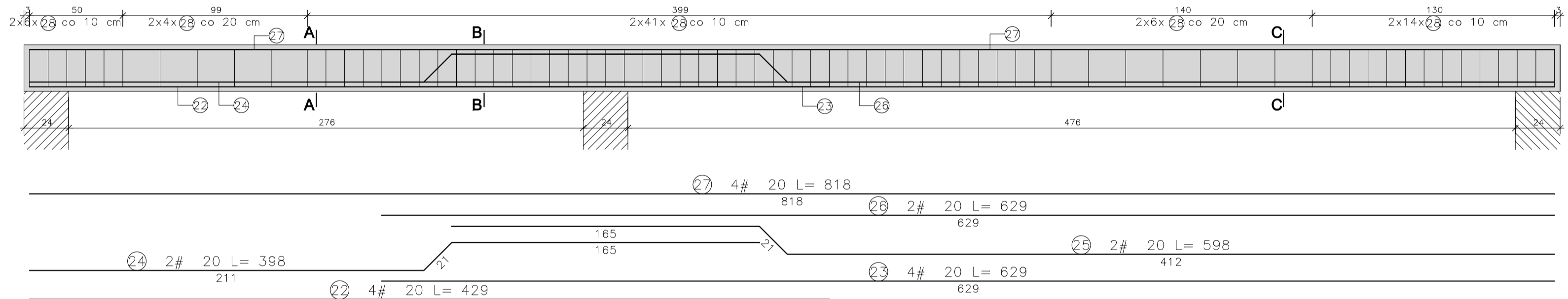
Poz. 3.5 - 1 szt



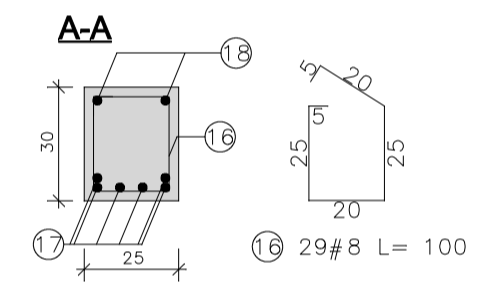
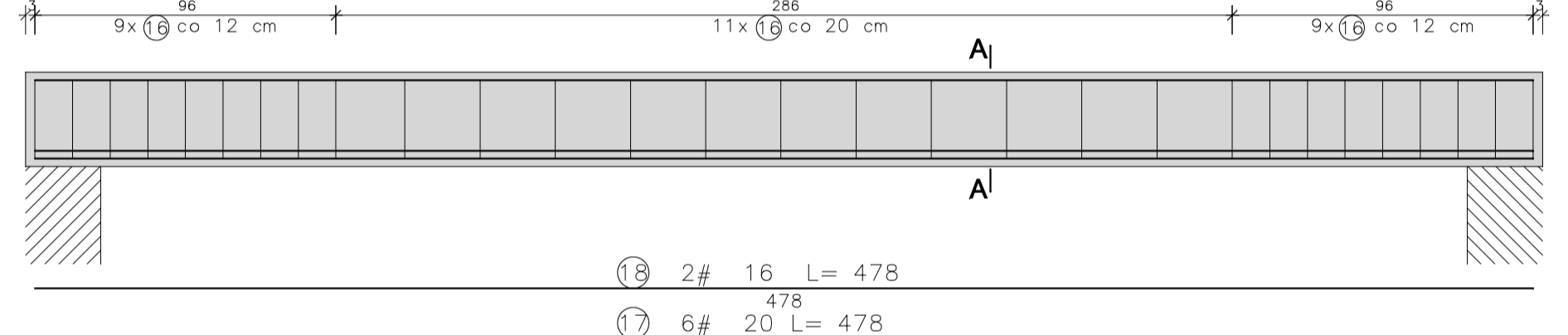
Poz. 1.7 - 1 szt  
Poz. 2.5 - 1 szt



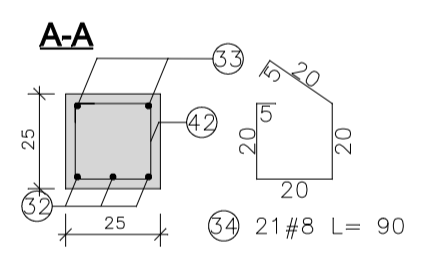
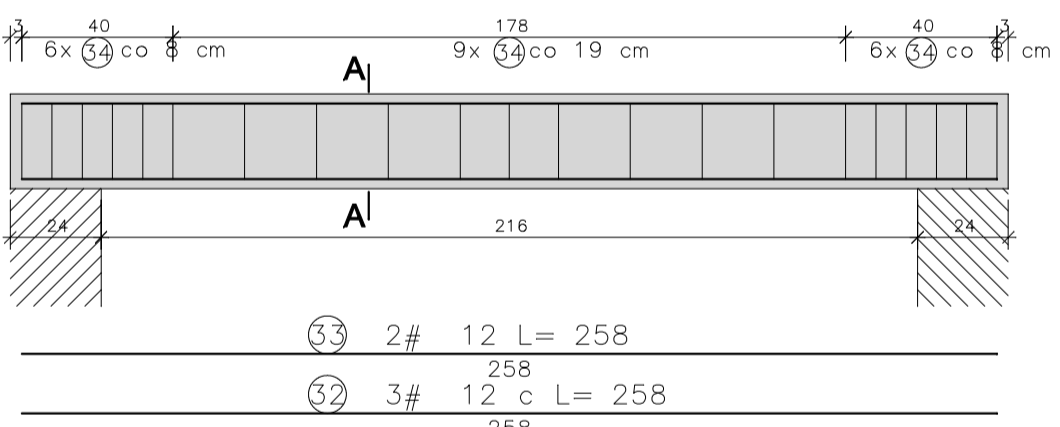
Poz. 3.4 - 1 szt



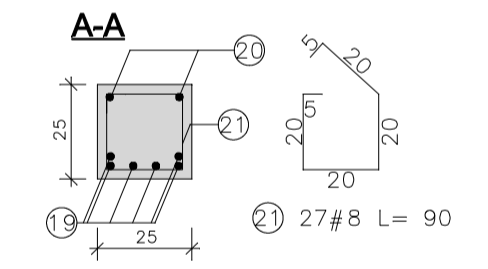
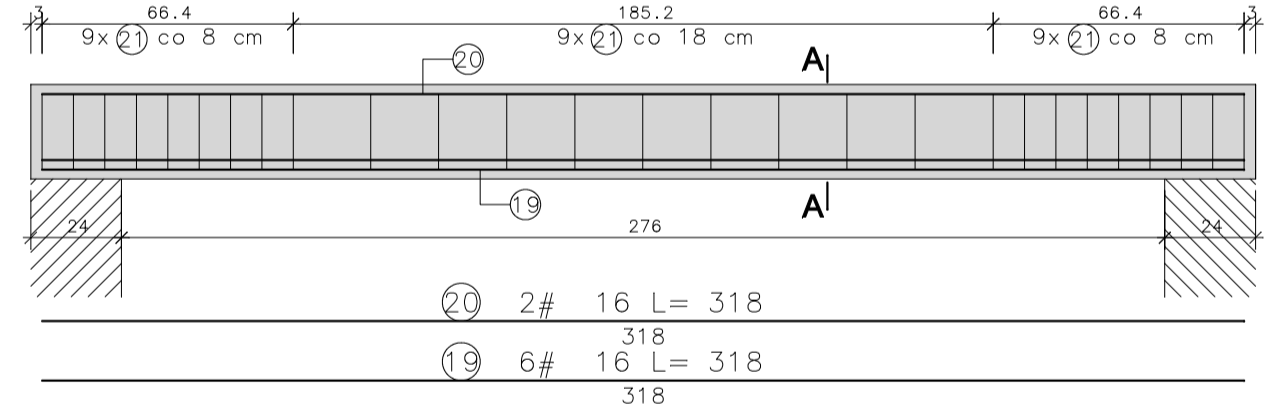
Poz. 3.1 - 1 szt



Poz. 2.6 - 2 szt



Poz. 3.3 - 1 szt



WYKAZ STALI ZBROJENIOWEJ - poz. 2.2(3.2) - 1 szt					
Nr	Średnica		Ilość [szt.]	Dł. catk. [m]	
	[mm]	[cm]		RB500	
1	20	609	2	#8	12.18
2	20	618	2	#8	12.36
3	20	632	2	#8	12.64
4	20	749	2	#8	14.98
5	20	777	4	#8	31.08
6	20	789	4	#8	31.56
7	20	769	2	#8	15.38
8	20	762	2	#8	15.24
9	20	720	4	#8	28.80
10	8	95	246	#20	233.70
Długość ogółem [m]					174.22
Masa jednostkowa [kg/m]					0.395 2.466
Masa ogółem [kg]					92.31 429.63
Masa razem [kg]					521.94

WYKAZ STALI ZBROJENIOWEJ - poz. 2.4 - 1 szt					
Nr	Średnica		Ilość [szt.]	Dł. catk. [m]	
	[mm]	[cm]		RB500	
11	20	1018	4	#8	40.72
12	20	1018	2	#8	20.36
13	20	400	6	#8	24.00
14	8	88	162	#20	142.56
Długość ogółem [m]					85.08
Masa jednostkowa [kg/m]					0.395 2.466
Masa ogółem [kg]					56.31 209.81
Masa razem [kg]					266.12

WYKAZ STALI ZBROJENIOWEJ - poz. 1.7(2.5) - 1 szt						
Nr	Średnica		Ilość [szt.]	Dł. catk. [m]		
	[mm]	[cm]		#8	#12	#16
15	12	125	2			2.50
16	8	100	53			53.00
35	16	725	2			14.50
36	12	725	2			14.50
Długość ogółem [m]						17.00 14.50
Masa jednostkowa [kg/m]						0.395 0.888 1.578
Masa ogółem [kg]						20.94 15.10 22.88
Masa razem [kg]						58.91

WYKAZ STALI ZBROJENIOWEJ - poz. 3.1 - 1 szt						
Nr	Średnica		Ilość [szt.]	Dł. catk. [m]		
	[mm]	[cm]		#8	#16	#20
16	8	100	29			29.00
17	20	478	6			28.68
18	16	478	2			9.56
Długość ogółem [m]						29.00 9.56 28.68
Masa jednostkowa [kg/m]						0.395 1.578 2.466
Masa ogółem [kg]						11.46 15.09 70.72
Masa razem [kg]						97.27

WYKAZ STALI ZBROJENIOWEJ - poz. 3.3 - 1 szt					
Nr	Średnica		Ilość [szt.]	Dł. catk. [m]	
	[mm]	[cm]		#8	#16
19	16	318	6		19.08
20	16	318	6		6.36
21	8	90	27		24.30
Długość ogółem [m]					24.30 25.44
Masa jednostkowa [kg/m]					0.395 1.578
Masa ogółem [kg]					9.60 40.14
Masa razem [kg]					49.74

WYKAZ STALI ZBROJENIOWEJ - poz. 3.4 - 1 szt					
Nr	Średnica		Ilość [szt.]	Dł. catk. [m]	
	[mm]	[cm]		#8	#20
22	20	429	4		17.16
23	20	629	4		25.16
24	20	398	2		7.96
25	20	598	2		11.96
26	20	629	2		12.58
27	20	818	4		32.72
28	8	78	142		110.76
Długość ogółem [m]					110.76 107.54
Masa jednostkowa [kg/m]					0.395 2.466
Masa ogółem [kg]					43.75 265.19
Masa razem [kg]					308.94

WYKAZ STALI ZBROJENIOWEJ - poz. 3.5 - 1 szt					
Nr	Średnica		Ilość [szt.]	Dł. catk. [m]	
	[mm]	[cm]		#8	#20
28	8	78	52		40.56
29	20	494	6		29.64
30	20	506	2		10.12
31	20	494	4		19.76
Długość ogółem [m]					40.56 59.52
Masa jednostkowa [kg/m]					0.395 2.466
Masa ogółem [kg]					16.02 146.78
Masa razem [kg]					162.80

WYKAZ STALI ZBROJENIOWEJ - poz. 2.6 - 1 szt					
Nr	Średnica		Ilość [szt.]	Dł. catk. [m]	
	[mm]	[cm]		#8	#12
32	12	258	3		7.74
33	12	258	2		5.16
34	8	90	21		18.90
Długość ogółem [m]					18.90 12.90
Masa jednostkowa [kg/m]					0.395 0.888
Masa ogółem [kg]					7.47 11.46
Masa razem [kg]					18.92

- Uwagi ogólne patrz opis techniczny.
- Wszelkie zmiany, które wykonawca zdecyduje się wprowadzić, również te które służą jedynie zmianie technologii winny być przedstawione nadzorowi autorskiemu do akceptacji.
- Należy stosować jedynie materiały i urządzenia posiadające aktualne certyfikaty i dopuszczone do stosowania w budownictwie.
- W razie jakichkolwiek niezgodności należy skonsultować się z projektantami. Wszelkie wady projektowe lub koordynacyjne należy przedstawić nadzorowi autorskiemu przed przystąpieniem do robót. Wykonawca przyjmuje na siebie ryzyko za kontynuowanie robót pomimo stwierdzenia wad koordynacyjnych.
- W przypadkach nieprzewidzianych projektem należy wstrzymać roboty oraz powiadomić inspektora nadzoru i projektantów.
- Projekt konstrukcji należy rozpatrywać łącznie z projektem architektonicznym i branzowymi.
- Na rysunku nie zostały zaznaczone drobne otwory i przebiegi.
- Wymiary oraz ilości sprawdzić w naturze. W przypadku niezgodności ilości w wykazach z ilościami na rysunkach powiadomić projektantów.
- Poziom spodu poszczególnych podciągów zgodnie z projektem architektonicznym.

## Beton C20/25 Stal RB500W (#)

- Klasa konstrukcji S4
- Klasa ekspozycji XC1
- Nominalna grubość otuliny C<sub>nom</sub>=25mm
- Pręty łączące na zakład długości n=40φ

obiekt:	CENTRUM DOSKONAŁOŚCI BADAŃ KÓŁ ZĘBATYCH		
inwestor:	PWSZ IM. PREZYDENTA STANISŁAWA WOJCIECHOWSKIEGO W KALISZU 62-800 KALISZ, UL. NOWY ŚWIAT 4		
adres inwestycji:	KALISZ, UL. POZNAŃSKA 201-205, DZ. NR 1/10 I 1/12		
jednostka projektowa:	PRAMA AUTORSKIE ZASTRZEŻENIE WG USTAWY O PRAWIE AUTORSKIM I PRAWACH POZOSTAŁYCH Dz.U. Nr 90 poz. 631 z 2006r.		
projektował:	INŻ. KRZYSZTOF DREMZA UPR. UAN 8386/19/81 W SPECJALNOŚCI KONSTR.-BUD.		
sprawdził:	INŻ. KAZIMIERZ GRZELAK UPR. UAN 8386/50/85 W SPECJALNOŚCI KONSTR.-BUD.		
opracował:	MGR INŻ. TOMASZ ŁUCZAK		
temat rysunku:	NADPROŻA ŻELBETOWE CZ. II	branza:	KONSTRUKCJA
skala:	1:20	nr rysunku:	K-7.2
		data opracowania:	LUTY 2011
		faza:	PROJEKT BUDOWLANO-WYKONAWCZY